

Divisione <b>ELCO</b> S.r.l.	<b>MANUALE D'USO</b> <b>TASTIERA AD INFRAROSSI</b> <b>NOTE_BOX_010</b> <i>File: MN018101.doc</i>	<b>DATA</b> <b>12.10.11</b>	<b>FOGLIO</b> <b>1/8</b>
------------------------------------	---	--------------------------------	-----------------------------

**TASTIERA AD INFRAROSSI**

**NOTE\_BOX\_010**

***MANUALE D'USO***

Divisione <b>ELCO</b> S.r.l.	<b>MANUALE D'USO</b> <b>TASTIERA AD INFRAROSSI</b> <b>NOTE_BOX_010</b> <i>File: MN018101.doc</i>	<b>DATA</b> <b>12.10.11</b>	<b>FOGLIO</b> <b>2/8</b>
------------------------------------	---	--------------------------------	-----------------------------

<b>INDICE</b>
---------------

<b><i>NORME E AVVERTENZE GENERALI</i></b> .....	3
<b><i>DESCRIZIONE ESTERNA DELLA TASTIERA</i></b> .....	4
<b><i>FUNZIONI OPERATIVE</i></b> .....	5
<b>Indirizzamento delle cassette</b> .....	5
<b>Richiesta funzione Manuale/Automatico - Tasto M/A</b> .....	6
<b>Richiesta funzione Ripristino/Sblocco freno - Tasto R/BR</b> .....	6
<b>Richiesta movimento di Traslazione Avanti - Tasto →</b> .....	6
<b>Richiesta movimento di Traslazione Indietro - Tasto ←</b> .....	6
<b>Richiesta movimento di Discesa - Tasto ↓</b> .....	6
<b>Richiesta movimento di Salita - Tasto ↑</b> .....	6
<b>Led di segnalazione</b> .....	7
<b>Sostituzione della batteria</b> .....	7
<b>Descrizione Batteria a bottone utilizzata</b> .....	8

<p>Divisione <b>ELCO</b> S.r.l.</p>	<p><b>MANUALE D'USO</b> <b>TASTIERA AD INFRAROSSI</b> <b>NOTE_BOX_010</b> <i>File: MN018101.doc</i></p>	<p><b>DATA</b> <b>12.10.11</b></p>	<p><b>FOGLIO</b> <b>3/8</b></p>
---	---	--	-------------------------------------

## **NORME E AVVERTENZE GENERALI**

- Il presente manuale costituisce parte integrante ed essenziale del prodotto. Leggere attentamente le descrizioni contenute in esso in quanto forniscono importanti indicazioni riguardanti la sicurezza di installazione, uso e manutenzione.
- Questa apparecchiatura dovrà essere destinata al solo uso per il quale è stata espressamente concepita. Ogni altro uso è da considerarsi improprio e quindi pericoloso. Il costruttore non può essere ritenuto responsabile per eventuali danni causati da usi impropri, erronei o irragionevoli.
- La Divisione ELCO s.r.l. si ritiene responsabile della apparecchiatura nella sua configurazione originale. Qualsiasi intervento che alteri la struttura o il ciclo di funzionamento della apparecchiatura deve essere eseguito o autorizzato dall'Ufficio Tecnico della Divisione ELCO s.r.l.
- La Divisione ELCO s.r.l. non si ritiene responsabile delle conseguenze derivanti dall'utilizzo di ricambi non originali.
- Le riparazioni devono essere effettuate dal laboratorio della Divisione ELCO s.r.l. Il costruttore non garantisce per riparazioni effettuate al di fuori di questo laboratorio.
- I contenuti del presente manuale possono essere modificati in qualunque momento e senza preavviso da parte della Divisione ELCO s.r.l. Qualora vengano rilevati errori tipografici o di altro genere, le correzioni saranno incluse nelle nuove versioni del manuale.
- Non sono ammesse manomissioni o interventi di modifica o riparazioni da parte di personale non qualificato. La Divisione ELCO s.r.l. non garantisce contro rischi derivanti dall'uso improprio dei propri prodotti o dall'installazione, uso e manutenzione effettuato da personale non qualificato.
- La tastiera ad infrarossi deve operare chiusa senza parti elettriche esposte. Condizioni operative: in ambiente chiuso; non installare in un luogo esposto a gas corrosivi o a temperature fuori dai limiti ammessi.



**ATTENZIONE!**

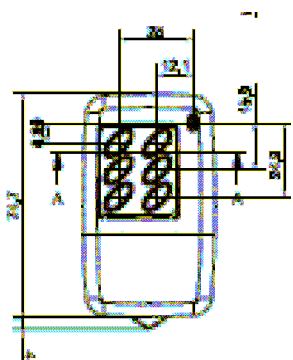
**Il prodotto descritto viene alimentato tramite batteria a bottone al Litio di tensione 3V non ricaricabile di tipo CR2477N. Le batterie, una volta sostituite, non devono essere disperse nell'ambiente perché inquinanti: deporle negli appositi contenitori. Il contatto con le batterie esauste può essere nocivo. Maneggiare con cautela durante la sostituzione. Il rischio connesso è limitato se vengono adottate tutte le misure di sicurezza previste.**

### **Nota Bene**

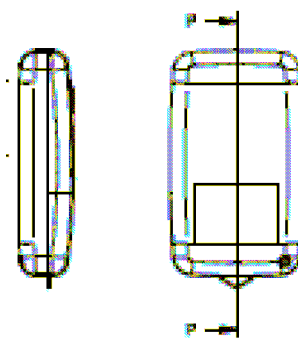
in condizioni di luce favorevole, presenza di scarsa luce solare diretta o indiretta, di scarse riflessioni di luce solare o di lampade al neon o ad incandescenza, con un angolo di incidenza non elevato, con batteria di alimentazione della tastiera a piena carica, la distanza tra tastiera e apparecchiatura può superare 2 metri.

<p>Divisione <b>ELCO</b> S.r.l.</p>	<p><b>MANUALE D'USO</b> <b>TASTIERA AD INFRAROSSI</b> <b>NOTE_BOX_010</b> <i>File: MN018101.doc</i></p>	<p><b>DATA</b> <b>12.10.11</b></p>	<p><b>FOGLIO</b> <b>4/8</b></p>
---	---	--	-------------------------------------

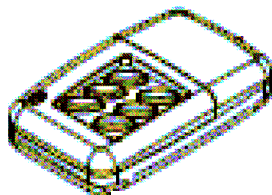
## DESCRIZIONE ESTERNA DELLA TASTIERA



*Vista Frontale*



*Vista Laterale e Posteriore*



*Vista dall'alto*

<b>Divisione ELCO</b> S.r.l.	<b>MANUALE D'USO TASTIERA AD INFRAROSSI NOTE_BOX_010</b> <i>File: MN018101.doc</i>	<b>DATA 12.10.11</b>	<b>FOGLIO 5/8</b>
-------------------------------------	---	--------------------------	-----------------------

## **FUNZIONI OPERATIVE**

Le operatività di base sono le seguenti:

- Richiesta funzione Manuale/Automatico
- Manuale Sollevamento salita/discesa
- Manuale traslazione avanti/indietro
- Manuale sblocco del freno se abilitato
- Ripristino anomalia

Ogni funzione elencata, per risultare operativa, deve essere abilitata nel dispositivo ricevente. Ad esempio, se il dispositivo ricevente non ha abilitata la funzione di Sblocco freno, la richiesta viene ricevuta, ma il comando non viene eseguito.

### **IMPORTANTE!**

- **Tenere la tastiera ad infrarossi "puntata" verso il display dell'apparecchiatura con la quale si desidera dialogare! Il led di trasmissione è posto nella parte superiore della tastiera.**
- **Tutti i comandi sono ad azione mantenuta! Il comando viene eseguito finchè il tasto corrispondente risulta premuto.**

## **Indirizzamento delle cassette**

Questa tastiera non supporta la modalità di indirizzamento. Tutte le trasmissioni sono di tipo broadcast.



### **ATTENZIONE!**

**La trasmissione Broadcast viene ricevuta da tutti i ricevitori attivi presenti nel campo d'azione della Tastiera. Se in modalità MANUALE, i comandi inviati sono eseguiti da tutti i dispositivi riceventi!  
Per evitare movimenti indesiderati, porre in modalità manuale una sola apparecchiatura alla volta!**

<b>Divisione</b> <b>ELCO</b> S.r.l.	<b>MANUALE D'USO</b> <b>TASTIERA AD INFRAROSSI</b> <b>NOTE_BOX_010</b> <i>File: MN018101.doc</i>	<b>DATA</b> <b>12.10.11</b>	<b>FOGLIO</b> <b>6/8</b>
---	---	--------------------------------	-----------------------------

### **Richiesta funzione Manuale/Automatico - Tasto M/A**

Tramite questo tasto è possibile inviare la richiesta di funzionamento Manuale all'apparecchiatura ricevente; oppure, se l'apparecchiatura già in modalità manuale, inviare la richiesta di ritorno alla funzionalità Automatica.

Alla pressione del tasto, per i primi 2 secondi viene inviata la richiesta di funzionamento Manuale; trascorso questo tempo, viene trasmessa la richiesta di funzionalità Automatica.

### **Richiesta funzione Ripristino/Sblocco freno - Tasto R/BR**

Tramite questo tasto è possibile inviare la richiesta di ripristino all'apparecchiatura ricevente; oppure, la richiesta di sblocco del freno (se la funzione è abilitata).

Alla pressione del tasto, per i primi 2 secondi viene inviata la richiesta di Ripristino; trascorso questo tempo, viene trasmessa la richiesta di Sblocco freno.

### **Richiesta movimento di Traslazione Avanti - Tasto →**

Tramite questo tasto è possibile inviare la richiesta di Traslazione Avanti all'apparecchiatura ricevente. Questa richiesta ha effetto solo se l'apparecchiatura si trova in modalità Manuale. Il tasto deve essere mantenuto premuto.

### **Richiesta movimento di Traslazione Indietro - Tasto ←**

Tramite questo tasto è possibile inviare la richiesta di Traslazione Indietro all'apparecchiatura ricevente. Questa richiesta ha effetto solo se l'apparecchiatura si trova in modalità Manuale. Il tasto deve essere mantenuto premuto.

### **Richiesta movimento di Discesa - Tasto ↓**

Tramite questo tasto è possibile inviare la richiesta di movimento di Discesa all'apparecchiatura ricevente. Questa richiesta ha effetto solo se l'apparecchiatura si trova in modalità Manuale. Il tasto deve essere mantenuto premuto.

### **Richiesta movimento di Salita - Tasto ↑**

Tramite questo tasto è possibile inviare la richiesta di movimento di Salita all'apparecchiatura ricevente. Questa richiesta ha effetto solo se l'apparecchiatura si trova in modalità Manuale. Il tasto deve essere mantenuto premuto.

<b>Divisione</b> <b>ELCO</b> S.r.l.	<b>MANUALE D'USO</b> <b>TASTIERA AD INFRAROSSI</b> <b>NOTE_BOX_010</b> <i>File: MN018101.doc</i>	<b>DATA</b> <b>12.10.11</b>	<b>FOGLIO</b> <b>7/8</b>
---	---	--------------------------------	-----------------------------

## Led di segnalazione

Allo scopo di monitorare la trasmissione in corso e la carica della batteria, è stato previsto un led sul corpo frontale della tastiera (in alto a destra).

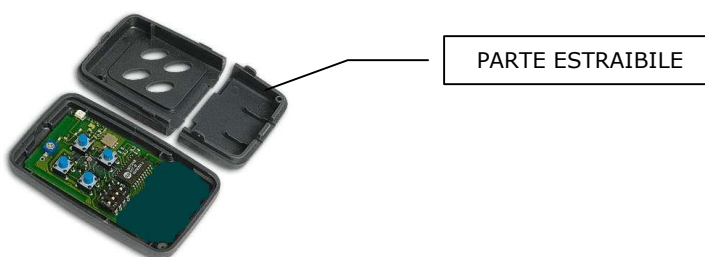
Durante la trasmissione ad infrarossi (tramite pressione di uno qualunque dei tasti) il led lampeggia di colore verde se la carica della batteria è giudicata sufficiente dall'elettronica interna, oppure di rosso se la carica della batteria è giudicata insufficiente. La soglia limite di carica della batteria, al di sotto della quale la carica stessa è giudicata insufficiente per una trasmissione efficiente è pari a circa 2,2V. In questo caso è possibile continuare ad utilizzare la stessa batteria finchè non si avverte un calo sensibile delle prestazioni. Se il led risulta spento durante la pressione di uno qualunque dei tasti, la batteria deve essere sostituita.

Per aumentare la durata della batteria, se nessun tasto viene premuto la tastiera viene fatta operare in uno stadio di stand-by a basso consumo. Alla pressione di uno dei tasti la tastiera entra nello stato operativo normale.

## Sostituzione della batteria

Per sostituire la batteria seguire i passi di seguito elencati:

1. Svitare la vite di tenuta posta sulla parte inferiore della tastiera
2. Esercitando una leggera pressione sui fianchi del contenitore, far scorrere la parte estraibile verso l'esterno del contenitore stesso.
3. Estrarre con cautela la batteria senza utilizzare attrezzi metallici. La batteria è inserita a pressione in un alloggiamento predisposto per questo tipo di componente senza l'utilizzo di agganci o alette di ritenuta che necessitano di essere manovrati.
4. Inserire una nuova batteria dello stesso modello e della stessa tensione avendo cura di sistemarla nel senso corretto; la batteria deve entrare nell'alloggiamento a pressione senza che siano esercitati sforzi intensi.
5. Richiudere la parte estraibile del contenitore facendo scorrere lo stesso verso il corpo della tastiera.
6. Riavvitare la vite di tenuta.

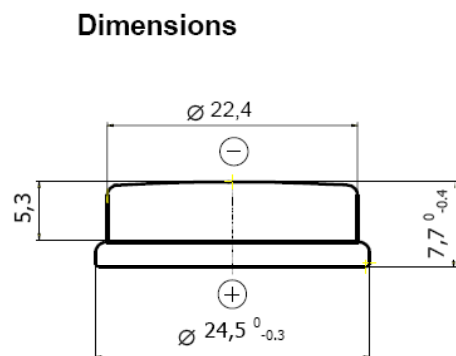


Divisione <b>ELCO</b> S.r.l.	<b>MANUALE D'USO</b> <b>TASTIERA AD INFRAROSSI</b> <b>NOTE_BOX_010</b> <i>File: MN018101.doc</i>	<b>DATA</b> <b>12.10.11</b>	<b>FOGLIO</b> <b>8/8</b>
------------------------------------	---	--------------------------------	-----------------------------

**ATTENZIONE!**

Durante la sostituzione della batteria, dopo aver svitato la vite di ritenuta, il contenitore (costituito da due parti tra loro indipendenti) può essere aperto completamente. Una volta aperto, i copritasti risultano liberi, in quanto non più fermati nel loro alloggiamento naturale. Maneggiare con cautela la tastiera per non perdere i copritasti e le altre parti libere!

**Descrizione Batteria a bottone utilizzata**



<b>Technical Data Sheet</b>	
<b>Specifications</b>	
Chemical System	Li/MnO <sub>2</sub>
Nominal Voltage	3 V
Rated Capacity	950 mAh
Standard Discharge Current	1.0 mA
Max. Cont. Discharge Current	2.5 mA
Average Weight	8.3 g
Temperature Range	-30 - +70 °C
Self Discharge at 25 °C	< 1% / year